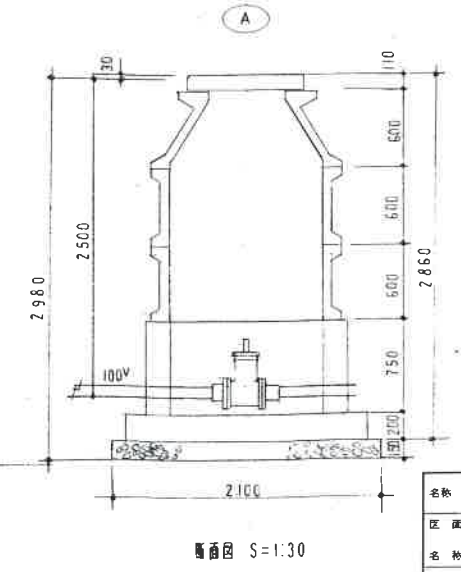
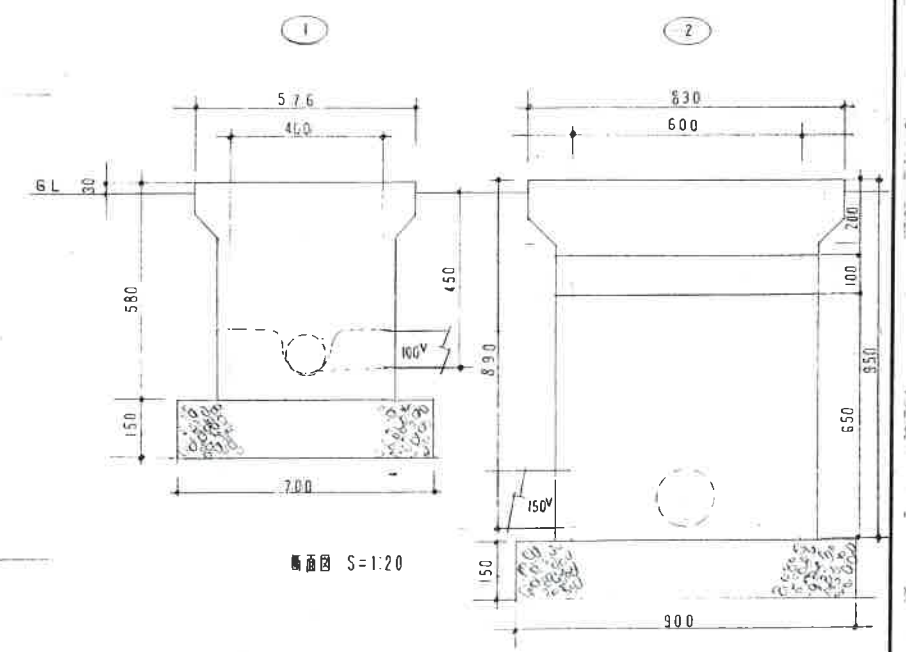
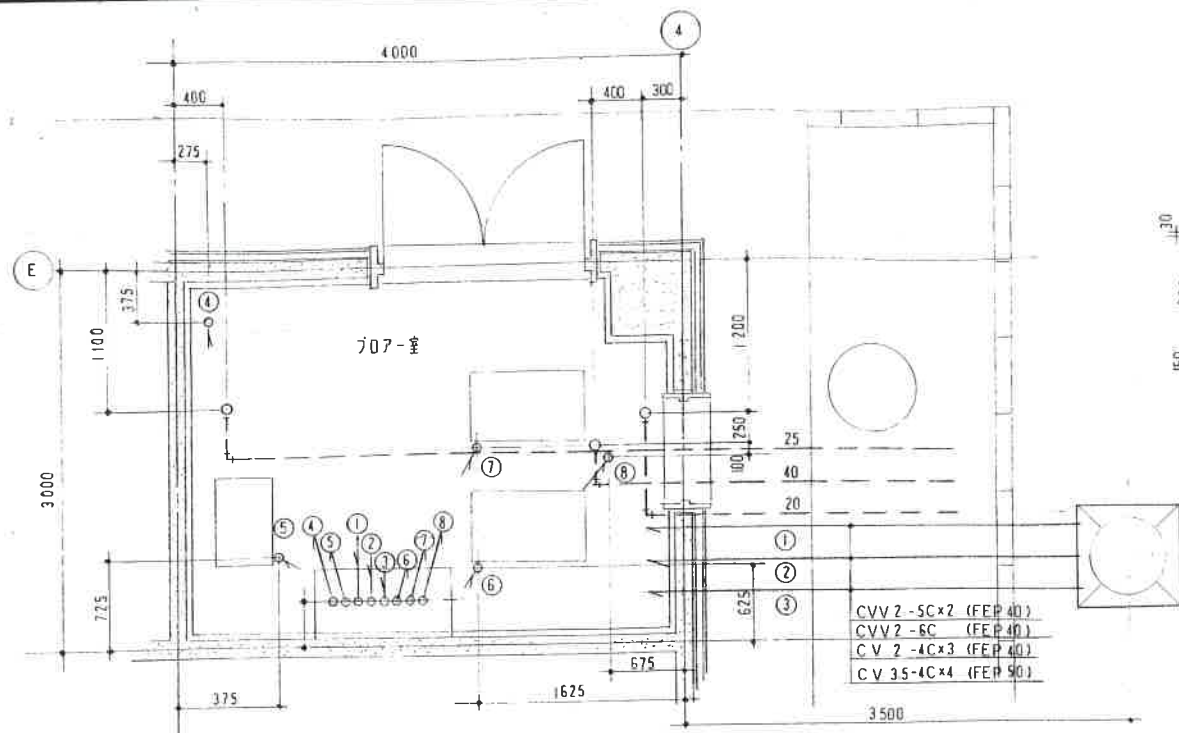


記号	名称	寸法	管底	階
①	インバ-TM	400 $\phi$	450 $\text{H}$	MHB
②	〃	〃	490 $\text{H}$	〃
③	〃	〃	510 $\text{H}$	〃
④	〃	500 $\phi$	660 $\text{H}$	〃
⑤	〃	600 $\phi$	810 $\text{H}$	〃
⑥	〃	〃	820 $\text{H}$	〃
⑦	〃	〃	890 $\text{H}$	MHA
A	基礎鋼	900 $\phi$ ×1200 $\phi$	2500 $\text{H}$	MHB
B	基礎鋼	360 $\phi$ ×350 $\phi$	450 $\text{H}$	〃

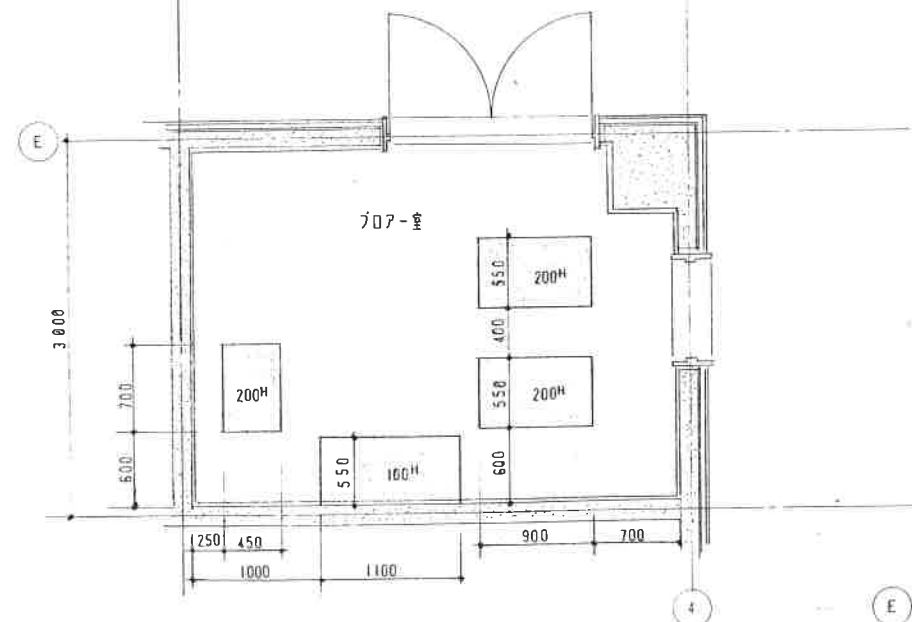


名称 シンクローパークセンター-建設部内 屋外製鉄設備工事  
 区画 〃  
 名称 基礎スリーブ図 屋外製鉄水平面図  
 盛岡市本町通3丁目19-6  
 三機商事株式会社

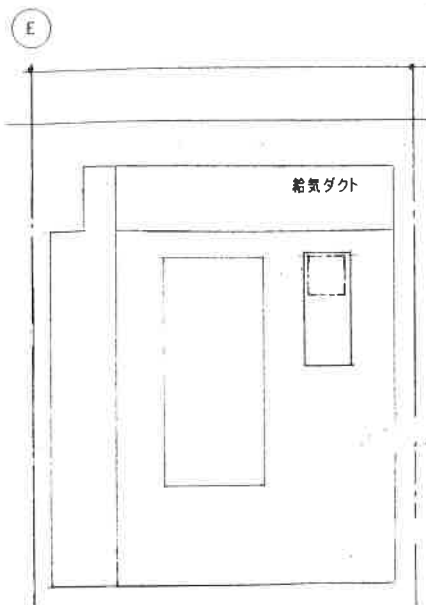
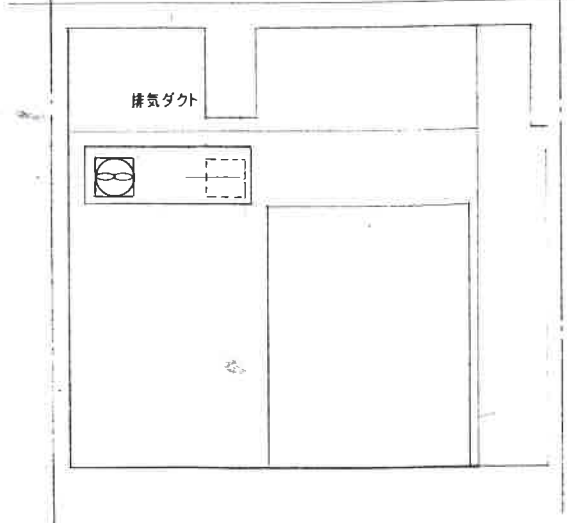




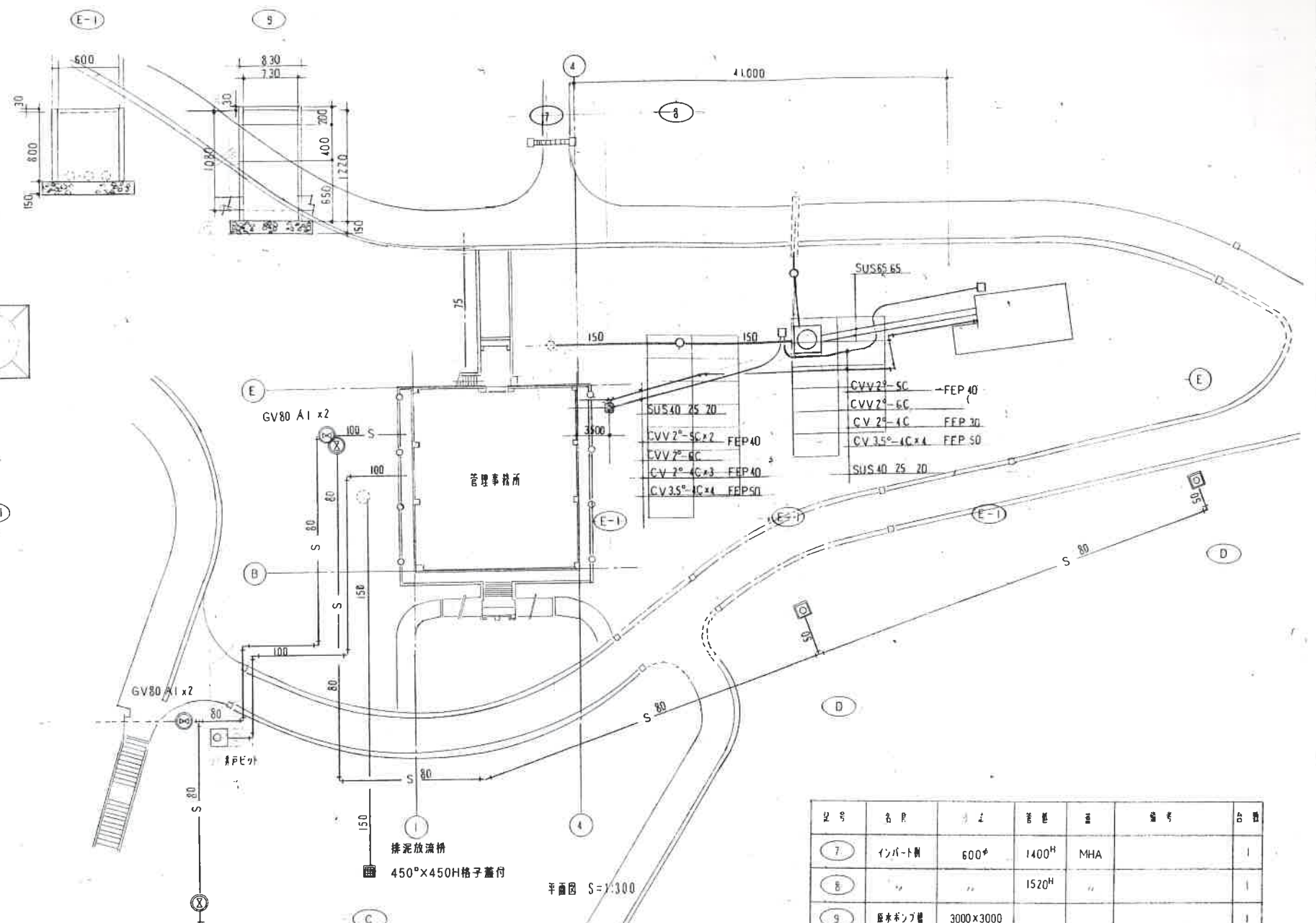
平面図 S=1:30



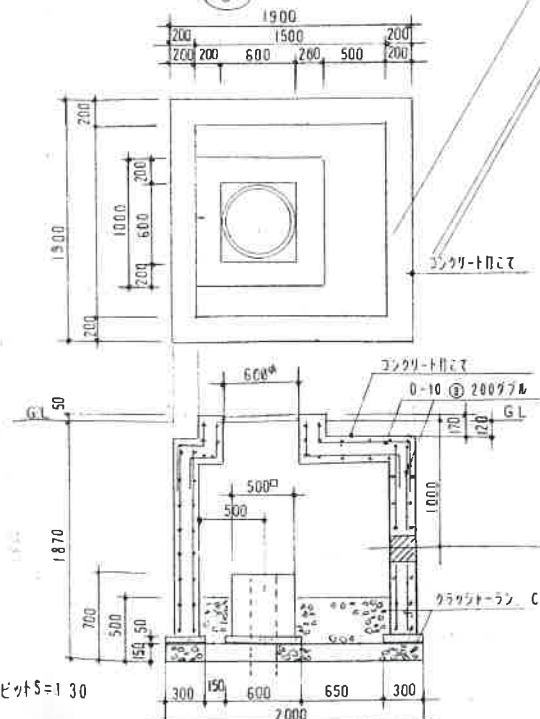
基礎図 S=1:30



井戸ピット S=1:30



平面図 S=1:300

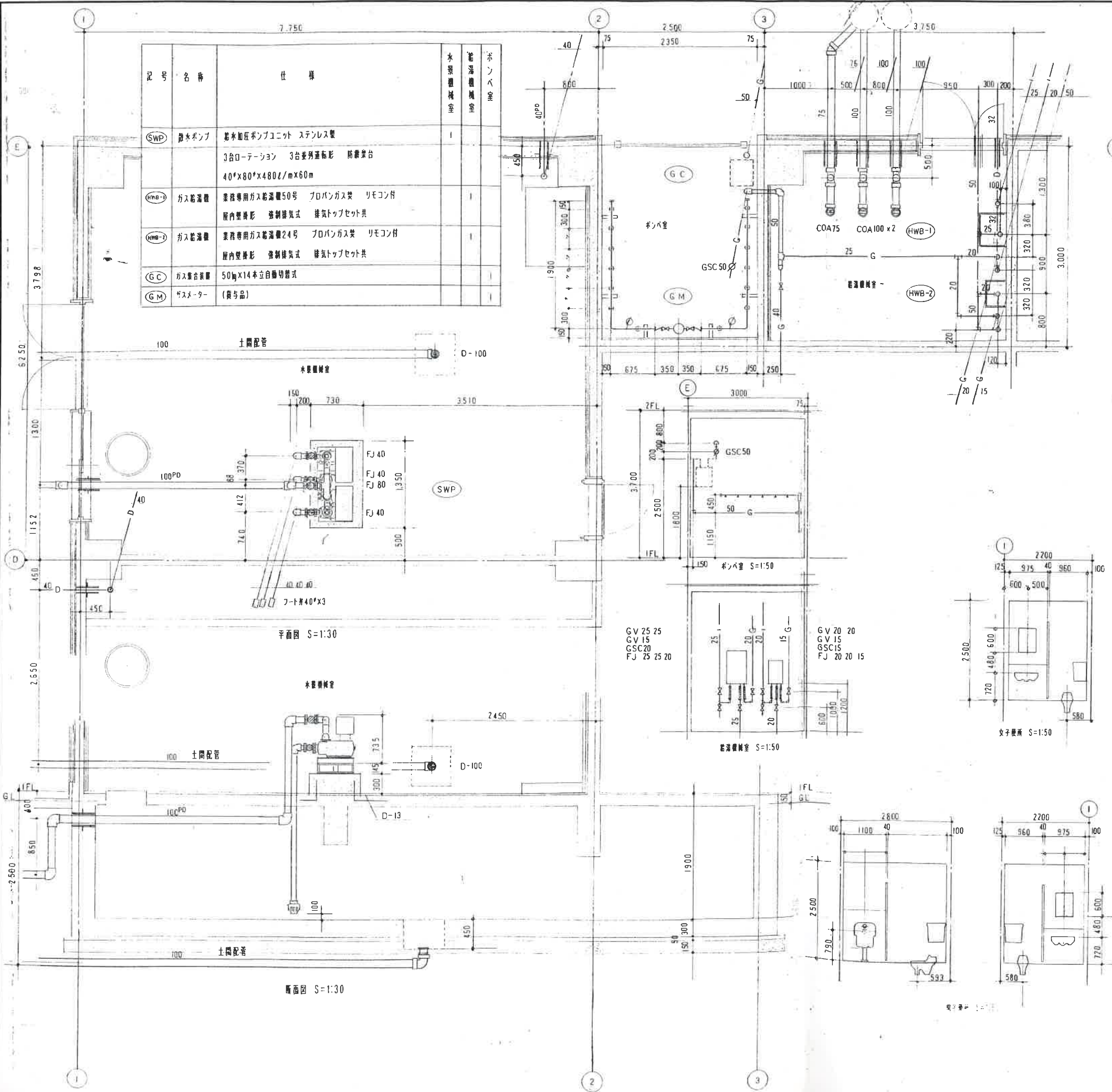


記号	名称	寸法	数量	単位	備考	合計
7	インポート機	600 <sup>φ</sup>	1400 <sup>H</sup>	MHA		1
8	''	''	1520 <sup>H</sup>	''		1
9	扉ホップ機	3000x3000				1
10	椅子機				272人機	1
C	排気機	450x450	C00 <sup>H</sup>	格子蓋		1
D	換気機	360x360	490 <sup>H</sup>	MHB	ターニングバルブ50-45'	2
E-1	ハンドホールド	600x600	800 <sup>H</sup>	MHA		3

名称	ツツヤニールセンター建設内 屋外機械設備工事	番号	
図面	707-室 椅子機 屋外設備	日付	
名称	盛岡市本町通3丁目19-6	図面番号	M-2
	三機商事株式会社	承認	実 施 図

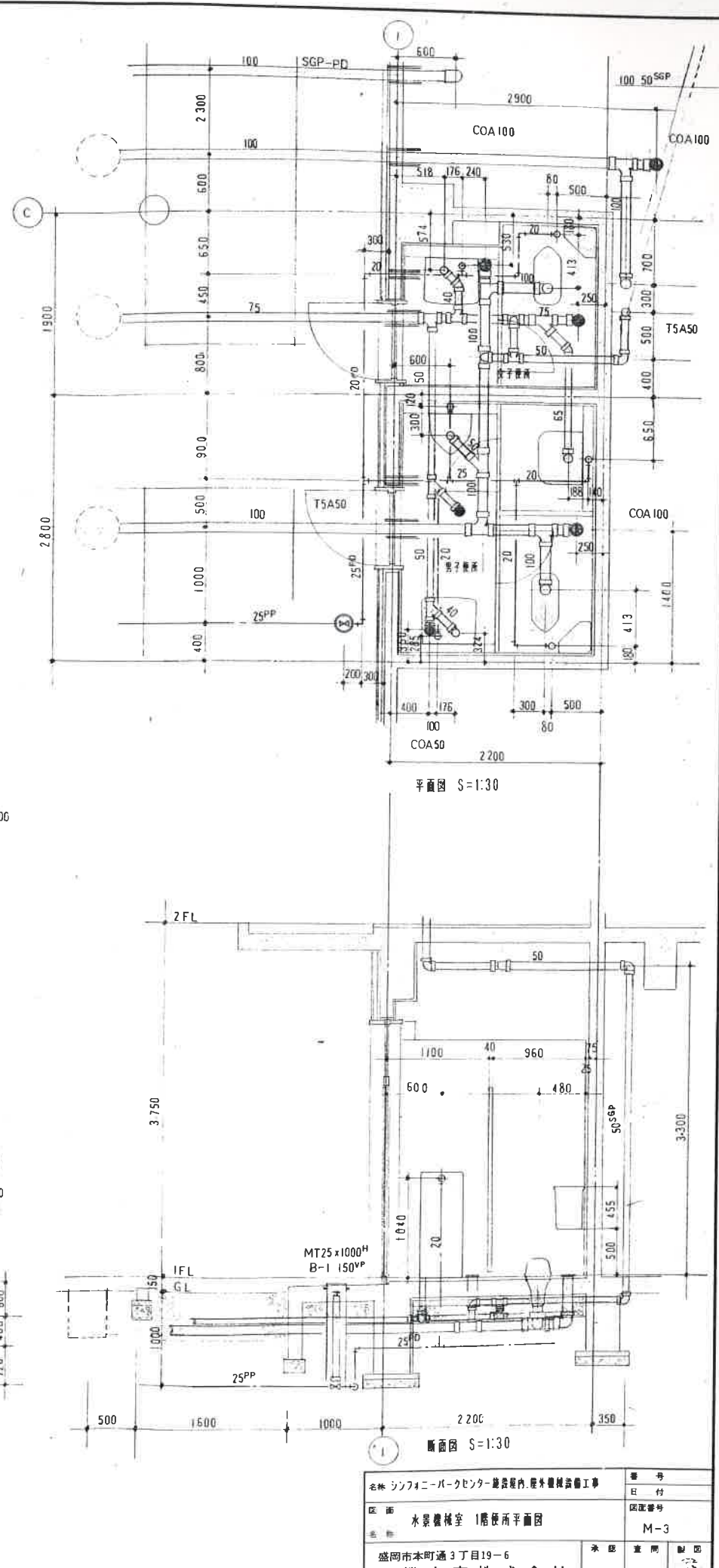


記号	名称	仕様	水景機室	ボイラ室
(SWP)	給水ポンプ	給水加圧ポンプユニット ステンレス製 3合ロ-ーション 3合並列運転形 防塵架台 40"X80"X480L/mX60m		
(HWB-1)	ガス給湯機	業務専用ガス給湯機50号 プロパンガス炎 リモコン付 屋内壁掛形 強制排気式 排気トッポセット共		
(HWB-2)	ガス給湯機	業務専用ガス給湯機24号 プロパンガス炎 リモコン付 屋内壁掛形 強制排気式 排気トッポセット共		
(GC)	ガス集合装置	50mmX14本立自動切替式		
(GM)	ガスメ-ター	(貸与品)		



平面図 S=1:30

断面図 S=1:30

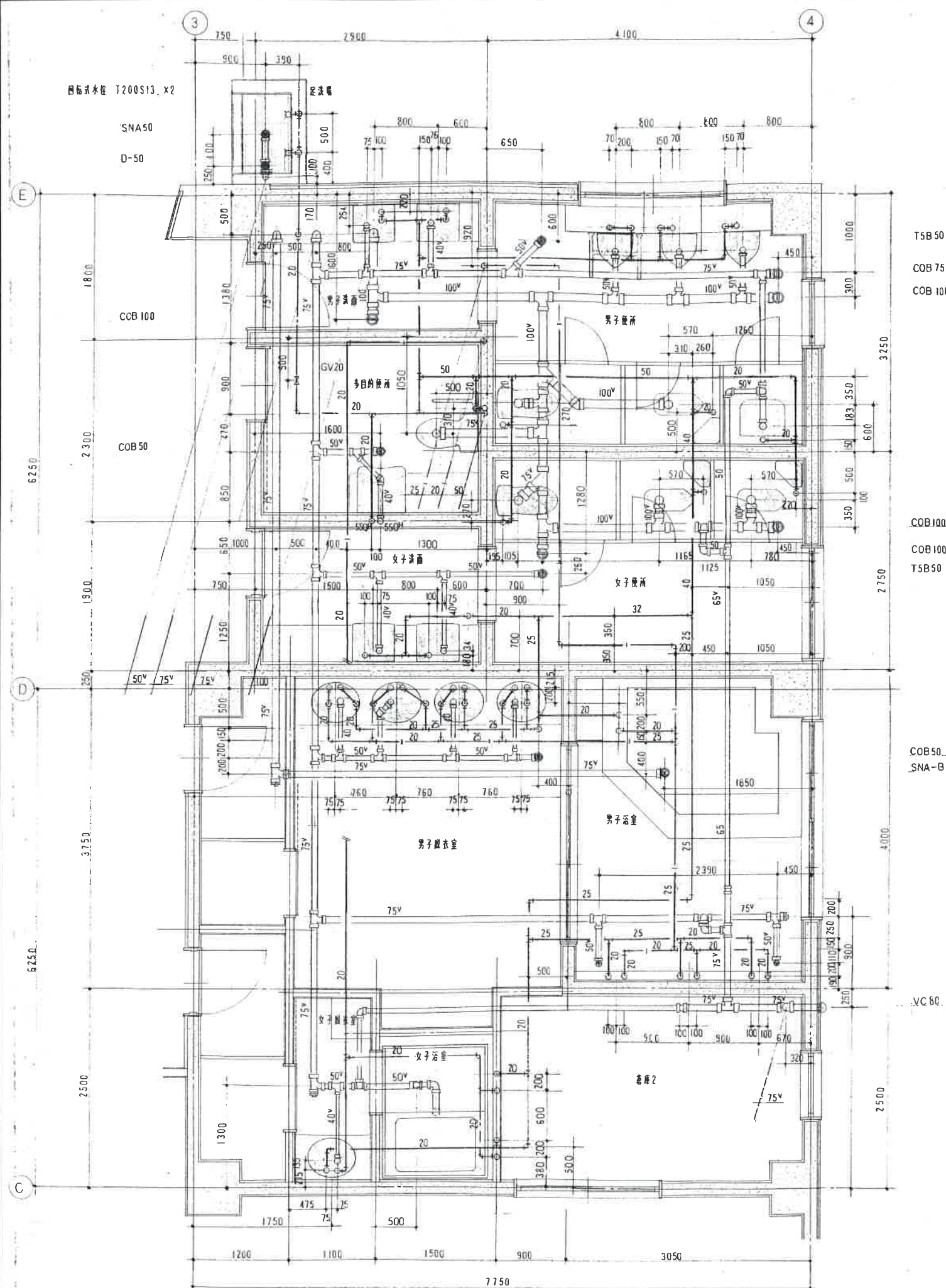


平面図 S=1:30

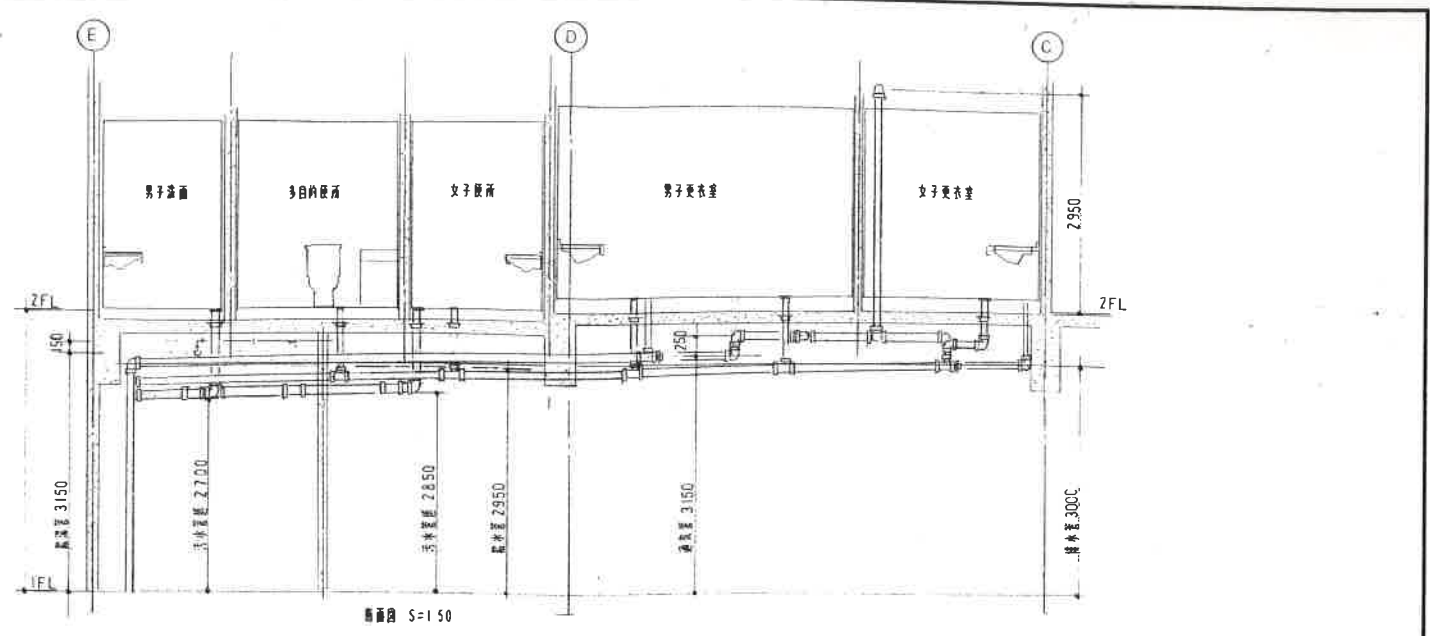
断面図 S=1:30

名称	シンフォニーパークセンター建設内 水景機室設備工事	番号	
区画	水景機室 1階便所平面図	日付	
巻数		保証番号	M-3
盛岡市本町通3丁目19-6		承認	
三機商事株式会社		製図	

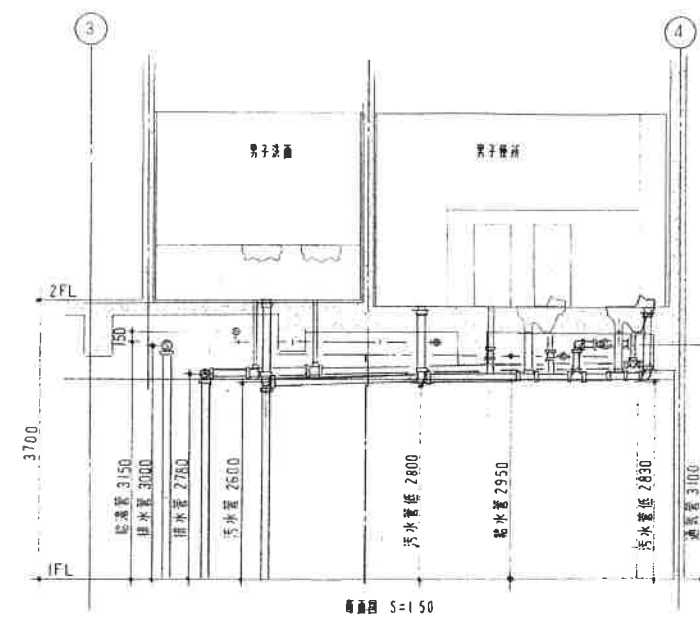




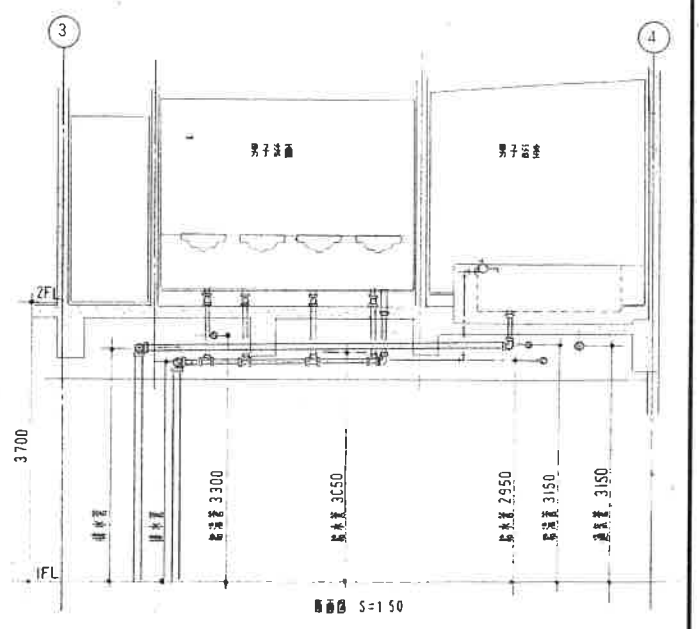
平面図 S=130



断面図 S=150

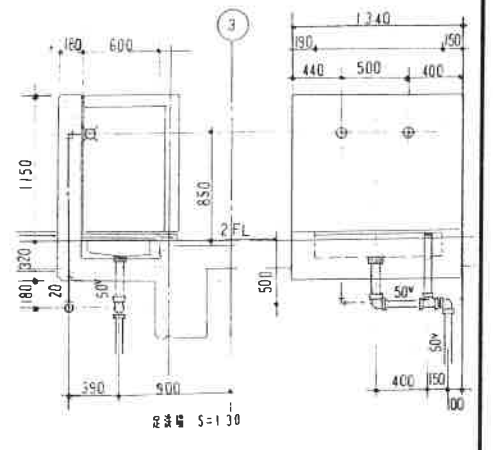


断面図 S=150



断面図 S=150

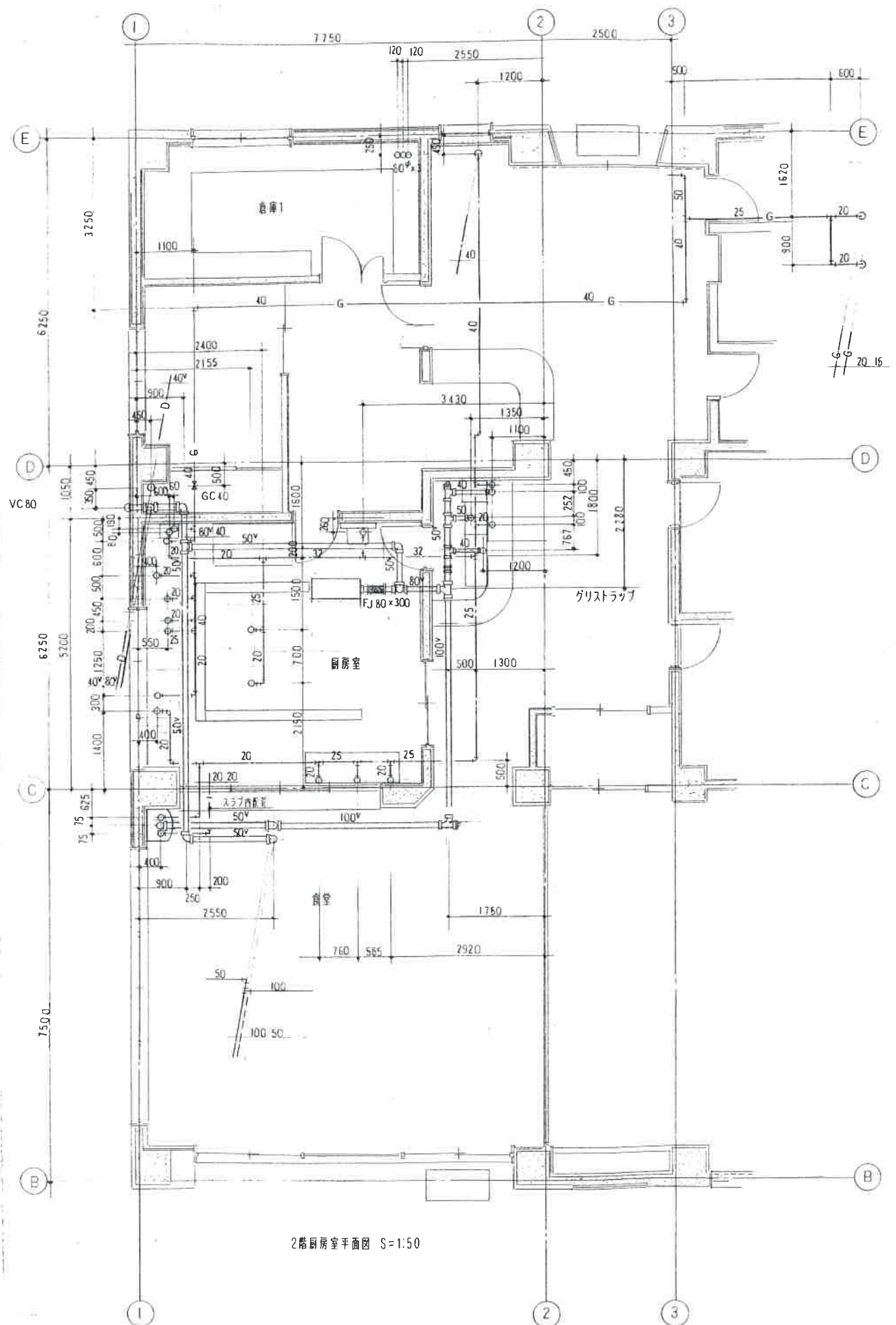
品名	品名	数量	単位	備註
洋便器	C780B S790B TC272M TS116MD	2	個	
洋便器	C710A S710B TCF781 TS116MD	1	個	
洋便器	C750V S570B TS116MD	2	個	
小便器	UF5620CE US-併形	3	個	
小便器用子器り	T110BU1	1	個	
洗面器	L331RA TL605A TS126AR	2	個	
洗面器	LS25C TLF31UDX	4	個	
洗面器	T103CF TL605A	1	個	
扉用差し	SK22A T23AE20	1	個	
化粧鏡	TS119FRS 450X600X5(鏡裏面)	1	個	
鏡台	LM531 照明付	1	個	
シトウセット	TMJ40CX	3	組	
浴室用ユニット	YT81200SB 排水口サイズ1200X150	2	個	
バス水栓	TM160A20	1	個	
洗面器	L221 TL605A TS126AR	1	個	



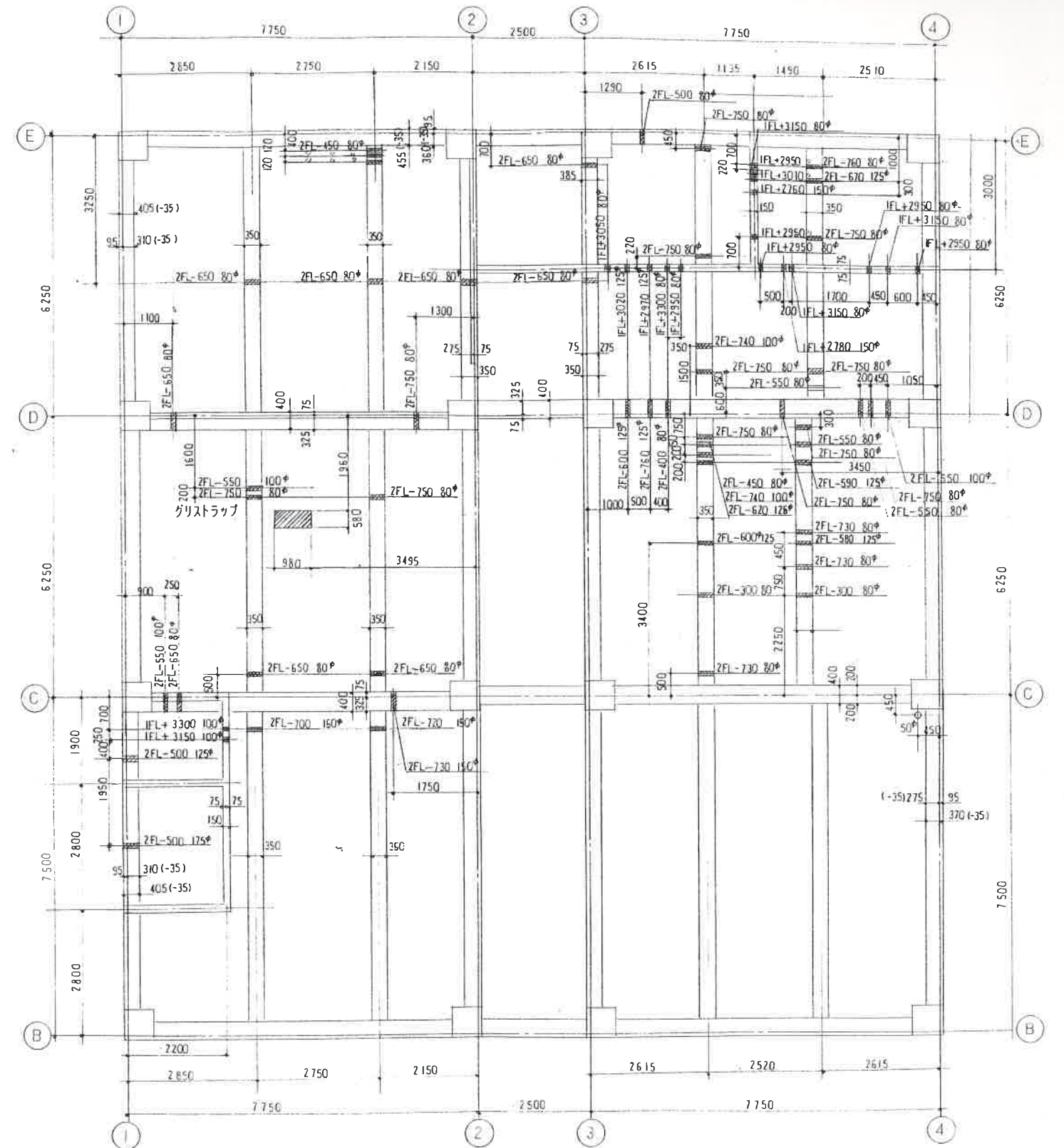
断面図 S=130

名称 ソフトウェアセンター建設内 屋外設備設置工事  
 図名 2階便所 更衣室 浴室平面図  
 名称 盛岡市本町通3丁目19-6  
 三機商事株式会社





2階厨房平面図 S=1:150



2階平面図 S=1:60

名称	ツツノエーパークセンター施設内 屋外機械設備工事	番号	
日付		図面番号	M-5
図面	2階厨房室給排水平面図及2階スラブスリーブ図	名称	
盛岡市本町通3丁目19-6	三機商事株式会社	承認	